

第102回
中四国学生将棋大会

開催日：2019年11月2日~4日

開催場所：学生会館、青少年センター

主幹校：愛媛大学

日程表

11月2日(土) 団体戦 (学生会館)

9:00集合

団体戦 第一局 9:30～11:00

団体戦 第二局 11:10～12:40

昼休憩

団体戦 第三局 13:30～15:00

団体戦 第四局 15:10～16:40

団体戦 第五局 16:50～18:20

21:00～懇親会会場へ移動開始

21:30～懇親会開始

11月3日(日) 個人戦一日目 (青少年センター)

9:30集合

個人戦予選 第一局 10:00～11:30

個人戦予選 第二局 11:40～13:10

個人戦予選 第三局 13:20～14:50

昼休憩

個人戦本戦 第一局 15:30～17:00

個人戦本戦 第二局 17:10～18:50

個人戦本戦 第三局 19:00～20:30

若葉杯・女流戦、OB大会は12:00集合、12:30開始

11月4日(月) 個人戦二日目 (学生会館)

9:00集合

個人戦本戦 第四局 9:30～11:00

個人戦本戦 第五局 11:10～12:40

昼休憩

個人戦本戦 準決勝 13:20～14:50

個人戦本戦 決勝 15:00～16:30

閉会式(決勝戦が終わり次第)

団体戦結果

A級

	愛媛	鳥取	徳島	広島	山口	島根	勝数	勝点	順位
愛媛	/	④	2	1	2	⑤	2	14	4
鳥取	3	/	3	2	④	3	1	15	3
徳島	⑤	④	/	2	⑤	⑤	4	21	2
広島	⑥	⑤	⑤	/	⑤	⑤	5	26	1
山口	⑤	3	2	2	/	2	1	14	5
島根	2	④	2	2	⑤	/	2	10	6

B級

	香川	松山	下関市立	岡山	広島修道	広島B	勝数	勝点	順位
香川	/	3	⑥	④	⑤	⑥	4	24	1
松山	④	/	⑤	2	⑤	2	3	18	4
下関市立	1	2	/	1	④	3	1	11	6
岡山	3	⑤	⑥	/	⑤	3	3	22	2
広島修道	2	2	3	2	/	3	0	12	5
広島B	1	⑤	④	④	④	/	4	18	3

C級

	愛媛徳島	四国学院	香川C	岡山就実	岡山C	岡山D	山口C	広島修道C	高知工科	鳥取C	勝数	勝点	順位
愛媛徳島	/	③	2	2	/	2	/	④	/	/	2	13	5
四国学院	2	/	2	/	/	/	/	④	2	2	1	12	7
香川C	③	③	/	/	2	1	/	⑤	/	/	3	14	4
岡山就実	③	/	/	/	/	/	2	④	1	④	2	15	2
岡山C	/	/	③	/	/	④	③	/	2	③	4	15	2
岡山D	③	/	④	/	1	/	/	/	1	2	2	11	8
山口C	/	/	/	③	2	/	/	④	2	③	3	13	5
広島修道C	1	1	0	1	/	/	1	/	/	/	0	4	10
高知工科	/	③	/	④	③	④	③	/	/	/	5	17	1
鳥取C	/	③	/	1	2	③	2	/	/	/	2	11	8

個人戦予選結果

1ブロック

	一回戦	二回戦	三回戦
小玉 一騎(島根2年)	○	×	○
伊藤 丈裕(鳥取2年)	×	×	
山下 勝己(山口3年)	○	○	
大西 隼人(香川3年)	×	○	×

2ブロック

	一回戦	二回戦	三回戦
奥村 寛之(高知工科4年)	○	×	×
真野 彰久(香川1年)	×	○	○
山田 耕輔(広島2年)	○	○	
菊池 颯真(広島修道2年)	×	×	

3ブロック

	一回戦	二回戦	三回戦
小池 孝明(広島3年)	×	×	
田中 光(岡山4年)	○	×	○
大和田 誠人(愛媛3年)	×	○	×
西村 豪広(島根5年)	○	○	

4ブロック

	一回戦	二回戦	三回戦
浦田 佳邦(広島工業1年)	×	×	
海老根 広(下関市立1年)	○	×	×
三輪 拓真(岡山1年)	×	○	○
伊藤 雅起(愛媛2年)	○	○	

5ブロック

	一回戦	二回戦	三回戦
伊藤 詩恩(鳥取2年)	×	×	
澤岨 皓(山口4年)	○	○	
實守 裕哉(香川3年)	○	×	×
権丈 泰希(広島2年)	×	○	○

6ブロック

	一回戦	二回戦	三回戦
山本 祐己(岡山2年)	○	○	
尾上 知也(徳島2年)	×	不戦勝	○
熱田 駿(島根1年)	不戦勝	×	×
小松 亮弥(島根県立3年)	棄権	棄権	

7ブロック

	一回戦	二回戦	三回戦
芦田 直之(岡山1年)	○	○	
西村 拓海(愛媛3年)	×	×	
中原 怜(島根5年)	×	○	×
山本 大和(鳥取1年)	○	×	○

8ブロック

	一回戦	二回戦	三回戦
真野 靖久(岡山理科3年)	×	×	
田窪 智輝(鳥取2年)	○	×	○
中野 美歌子(松山3年)	×	○	×
白神 ゆりあ(就実5年)	○	○	

9ブロック

	一回戦	二回戦	三回戦
山下 波父(山口2年)	○	×	×
伊藤 直哉(香川1年)	×	×	
伊藤 信雄(広島1年)	×	○	○
利根川 浩一(岡山3年)	○	○	

10ブロック

	一回戦	二回戦	三回戦
野中 涼平(四国学院3年)	×	○	×
宮川 友宏(山口3年)	○	×	○
六車 隆志(高知工科3年)	×	×	
井原 幹陽(香川2年)	○	○	

11ブロック

	一回戦	二回戦	三回戦
村上 龍一(愛媛1年)	×	○	×
長谷川 舜真(島根1年)	○	×	○
横幕 孝敏(鳥取3年)	×	×	
石川 琳太郎(松山4年)	○	○	

12ブロック

	一回戦	二回戦	三回戦
北川 大輔(広島3年)	○	○	
竹本 朋樹(香川4年)	×	○	○
渡辺 理也(広島工業3年)	×	×	
日野 哲志(岡山1年)	○	×	×

13ブロック

	一回戦	二回戦	三回戦
村田 浩一郎(香川2年)	○	×	×
升谷 光貴(山口3年)	×	×	
鍋谷 太郎(広島3年)	○	○	
入江 孝太郎(岡山3年)	×	○	○

14ブロック

	一回戦	二回戦	三回戦
風早 和也(岡山3年)	×	○	×
中藤 創介(愛媛1年)	○	×	○
土井 達也(岡山理科3年)	○	○	
楨 隆介(香川2年)	×	×	

15ブロック

	一回戦	二回戦	三回戦
宮地 聡文(愛媛4年)	×	○	○
藤川 達矢(徳島2年)	○	○	
川村 周平(岡山2年)	○	×	×
尾崎 啓(松山1年)	×	×	×

17ブロック

	一回戦	二回戦	三回戦
小原 拓真(鳥取1年)	×	○	×
綿垂 早織(山口4年)	○	×	○
瀧川 準也(香川1年)	×	×	
新美 慶剛(広島1年)	○	○	

19ブロック

	一回戦	二回戦	三回戦
竹屋 翔太(広島修道1年)	×	×	
高橋 蒼生(岡山2年)	○	×	○
時元 康貴(愛媛1年)	×	○	×
越智 龍之介(島根2年)	○	○	

21ブロック

	一回戦	二回戦	三回戦
大前 直輝(徳島3年)	○	×	×
中野 晶斗(鳥取5年)	×	×	
河靖 崇瑛(松山2年)	×	○	○
甲斐 仁人(山口3年)	○	○	

23ブロック

	一回戦	二回戦	三回戦
尾ノ井 嶺卓(高知工科3年)	×	○	×
濱田 実宏(香川4年)	○	×	○
江口 拓実(広島5年)	○	○	
佐々木 悠人(広島修道4年)	×	×	

25ブロック

	一回戦	二回戦	三回戦
中山 尚紀(岡山4年)	×	×	
黒川 竜希(愛媛3年)	○	○	
黒木 航太(徳島3年)	○	×	○
三島 齊天(島根3年)	×	○	×

27ブロック

	一回戦	二回戦	三回戦
奥田 翔真(島根県立4年)	○	×	×
長谷川 千浩(鳥取2年)	×	○	○
新見 志遠(松山2年)	×	×	
弘内 奏楽(四国学院3年)	○	○	

16ブロック

	一回戦	二回戦	三回戦
中村 勇斗(岡山3年)	×	×	
上田 修平(広島修道4年)	○	○	
江口 智敦(島根2年)	×	×	×
日笠 樹(香川1年)	○	×	○

18ブロック

	一回戦	二回戦	三回戦
本實 透(岡山2年)	×	○	○
北野 伸明(鳥取4年)	○	○	
月岡 玲央奈(岡山2年)	×	×	
杉岡 昂輝(広島1年)	○	×	×

20ブロック

	一回戦	二回戦	三回戦
山下 祐希(岡山1年)	×	×	
吉田 朴希(鳥取2年)	○	○	
綾 那月(香川2年)	×	○	○
米田 裕太(広島1年)	○	×	×

22ブロック

	一回戦	二回戦	三回戦
池原 凌(岡山4年)	○	○	
村上 祐希(愛媛3年)	×	×	
新田 翔平(鳥取4年)	×	○	○
松村 悠(山口4年)	○	×	×

24ブロック

	一回戦	二回戦	三回戦
外村 隆斗(香川4年)	×	○	○
安永 祐紀(広島3年)	○	×	×
石城戸 輪也(岡山4年)	×	×	
神高 幸弘(愛媛4年)	○	○	

26ブロック

	一回戦	二回戦	三回戦
高取 大慈(鳥取4年)	○	○	
福田 拓斗(山口2年)	×	×	
三宅 沢河(香川4年)	○	×	○
明石 健吾(広島2年)	×	○	×

28ブロック

	一回戦	二回戦	三回戦
佐野 一樹(岡山2年)	×	○	×
稲田 雄飛(愛媛1年)	○	×	○
佐藤 僚太(島根2年)	○	○	
松田 祥希(鳥取1年)	×	×	

29ブロック

	一回戦	二回戦	三回戦
栢田 純(山口2年)	×	○	×
山本 航(高知工科4年)	○	×	○
森谷 大(香川5年)	×	×	
松阪 広夢(広島3年)	○	○	

31ブロック

	一回戦	二回戦	三回戦
戸田 侃吾(広島修道1年)	×	○	○
笠井 威志(広島工業3年)	○	×	×
升永 佑真(下関市立4年)	×	×	
山本 啓太(岡山1年)	○	○	

33ブロック

	一回戦	二回戦	三回戦
楨林 一樹(愛媛2年)	×	○	○
大谷 怜(徳島4年)	○	○	
小野 雄輔(鳥根2年)	○	×	×
小高 幸人(鳥根県立2年)	×	×	

35ブロック

	一回戦	二回戦	三回戦
辻 高寛(鳥取5年)	×	不戦勝	×
中村 幸佑(松山3年)	○	○	
緋田 圭佑(四国学院1年)	不戦勝	×	○

30ブロック

	一回戦	二回戦	三回戦
児玉 善洋(山口3年)	○	○	
上杉 智央(香川4年)	×	○	×
西沢 和真(広島2年)	○	×	○
鈴木 浩太郎(岡山2年)			

32ブロック

	一回戦	二回戦	三回戦
源田 理司(愛媛1年)	○	○	
斉藤 太一(鳥根1年)	×	○	○
岡本 雅之(鳥取2年)	×	×	
松永 平賢(山口4年)	○	×	×

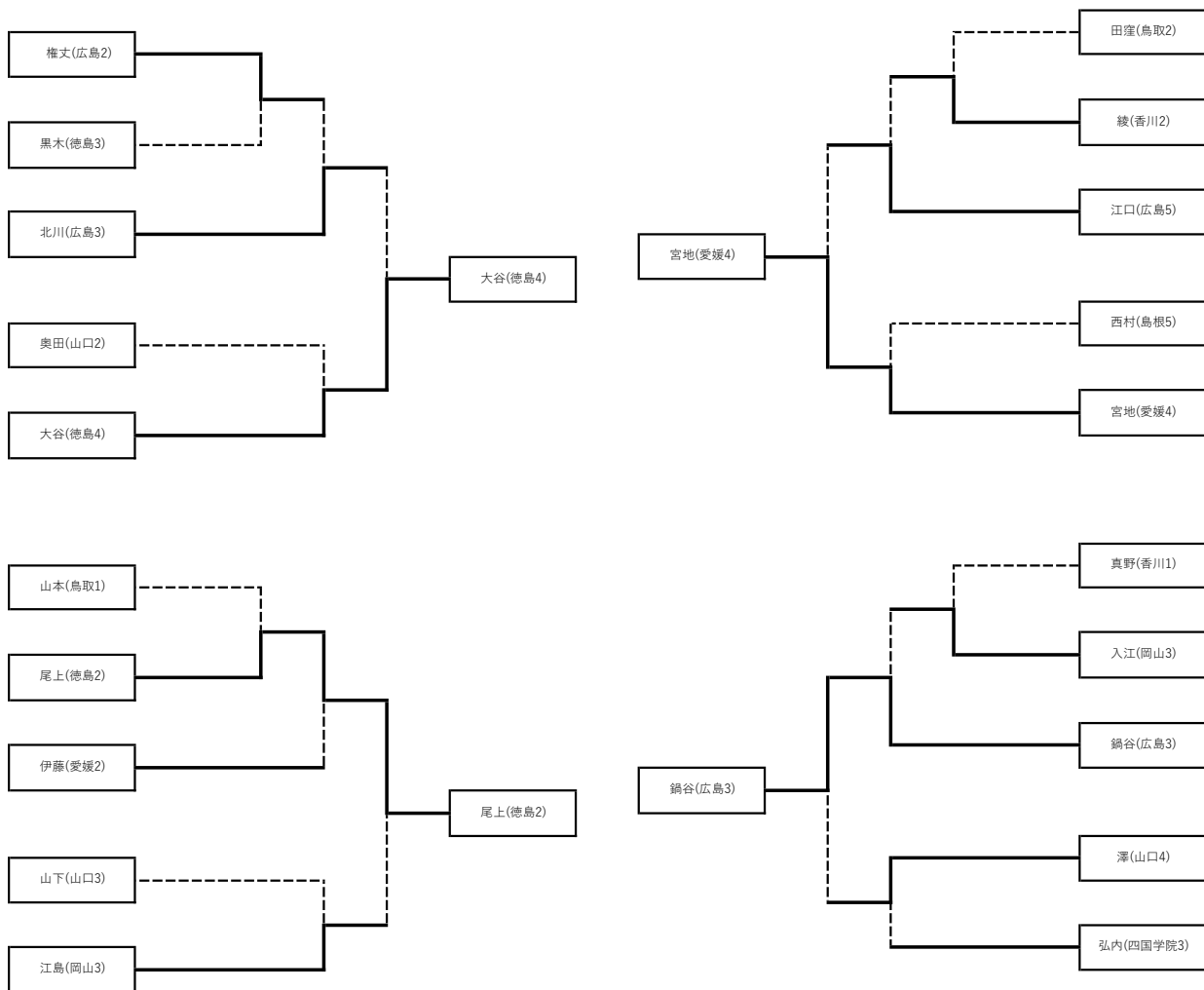
34ブロック

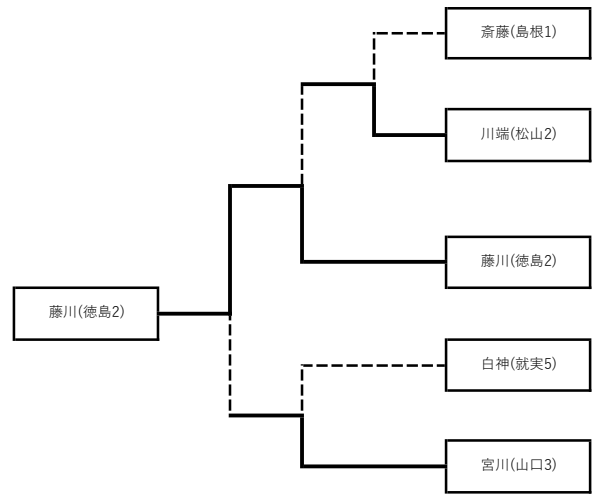
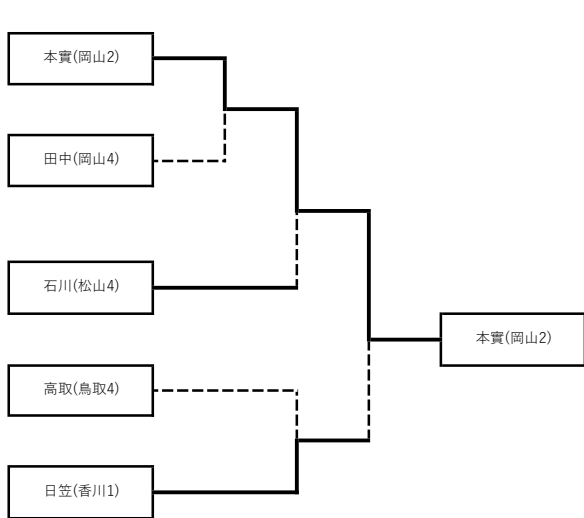
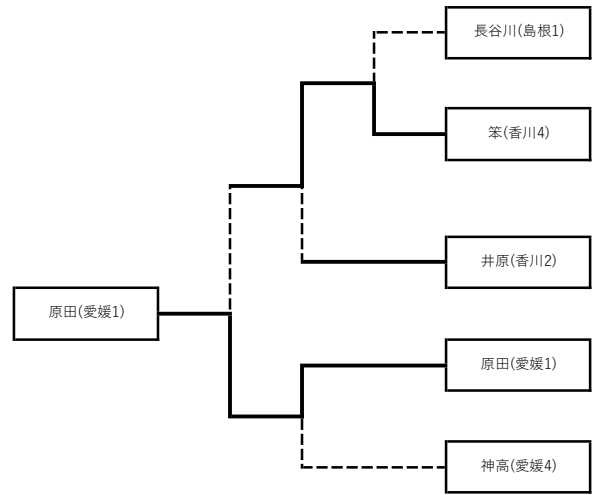
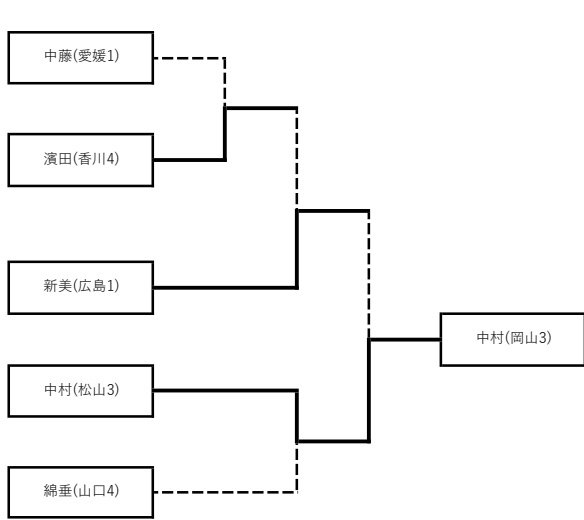
	一回戦	二回戦	三回戦
藤原 修平(香川2年)	×	不戦勝	×
青山 楓(広島2年)	○	×	○
薬師寺 大地(岡山1年)	不戦勝	○	

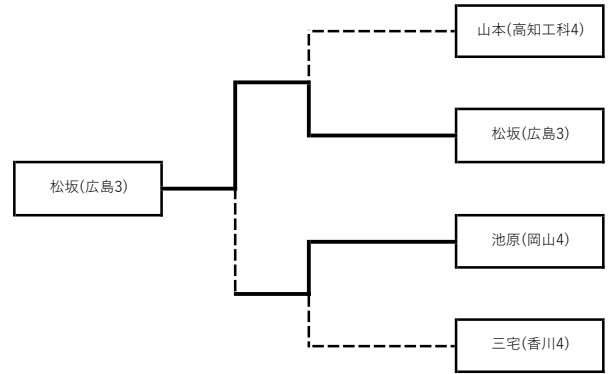
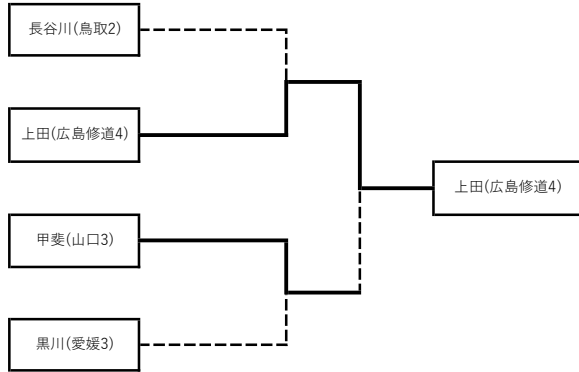
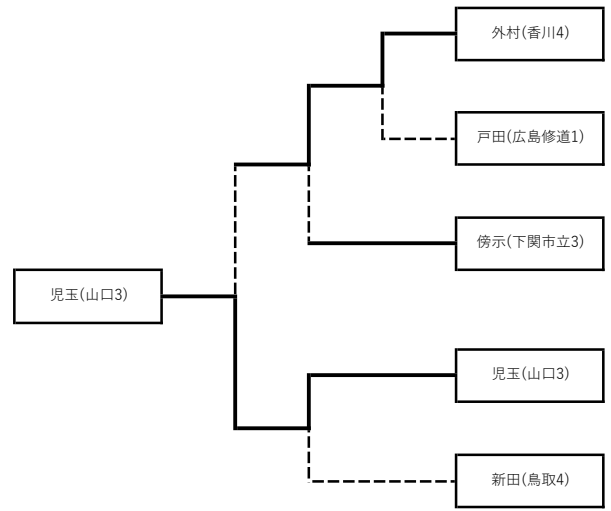
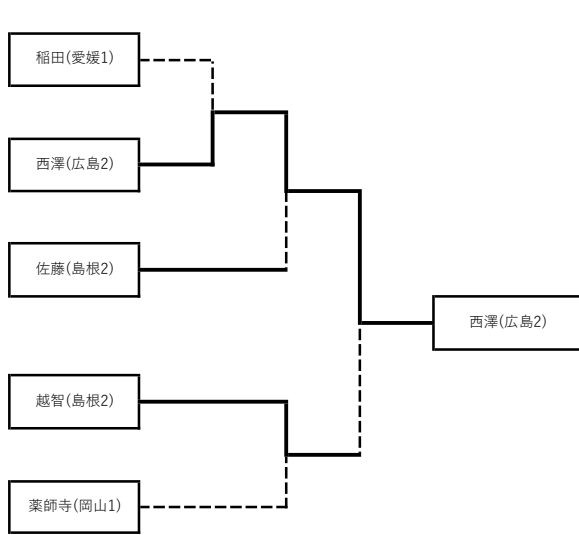
36ブロック

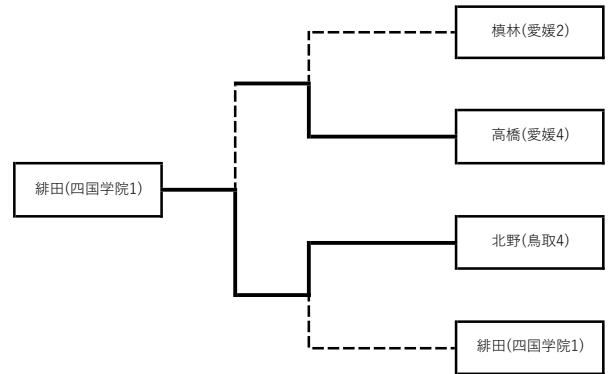
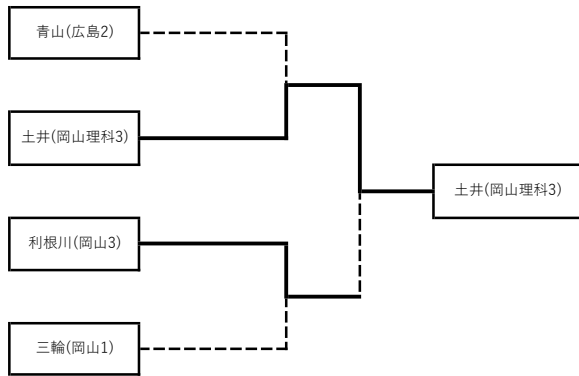
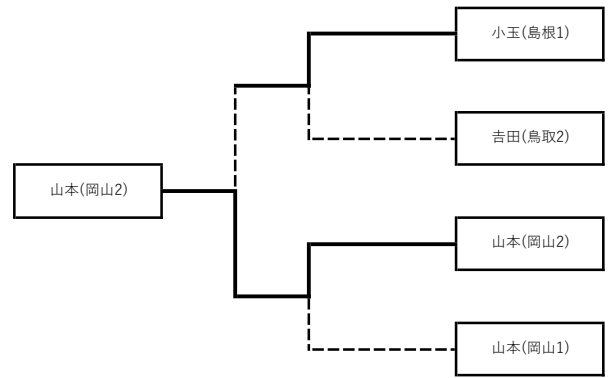
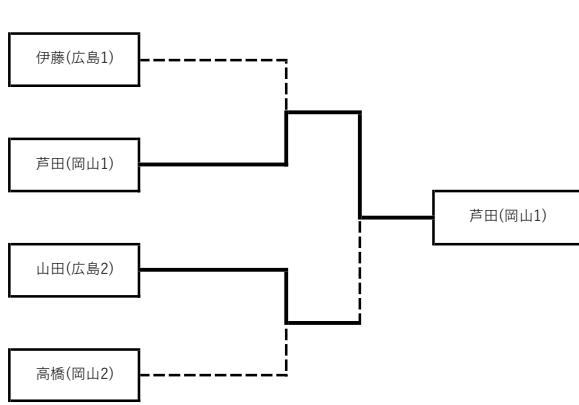
	一回戦	二回戦	三回戦
奥田 活大(山口2年)	○	×	○
草刈 一樹(岡山理科2年)	×	不戦勝	×
高橋 直紋(愛媛4年)	不戦勝	○	

個人戦本戦ベスト16まで

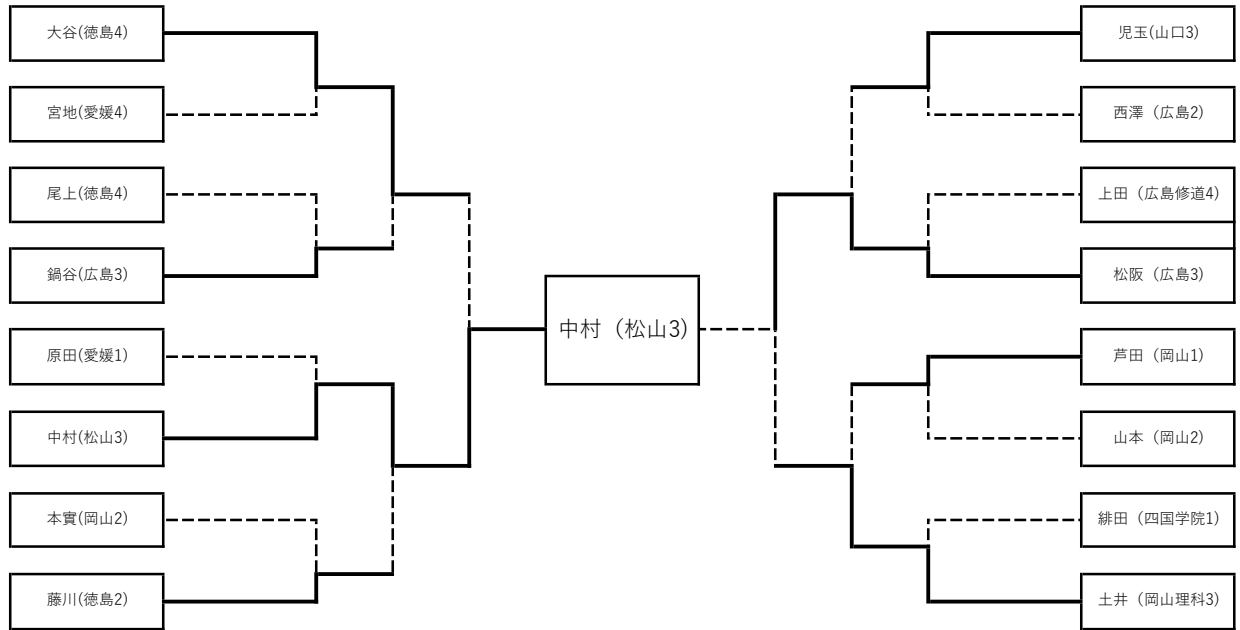




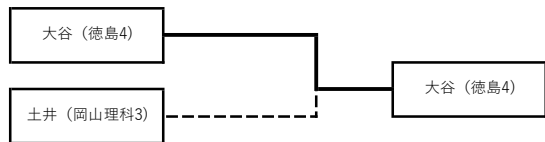




本戦ベスト16以降



3位決定戦



若葉杯

	氏名	大学	第1局	第2局	第3局	第4局	勝ち数	ソルコフ	SB	順位
1	祖母井(1)	松山	山中	松井	原田	松枝	3	10	7	1
			○	×	×	○				
2	松枝(1)	松山	原田	岡本	松井	祖母井	3	10	7	1
			○	○	○	×				
3	松井(1)	松山	鎌田	祖母井	松枝	山中	3	9		3
			○	○	×	○				
4	山中(1)	島根	祖母井	—	岡本	松井	2	8		4
			×	○	○	×				
5	原田(1)	四国学院	松枝	鎌田	祖母井	—	2	7		5
			×	○	×	○				
6	岡本(1)	香川	—	松枝	山中	鎌田	2	6		6
			○	×	×	○				
7	鎌田(1)	広島修道	松井	原田	—	岡本	1			7
			×	×	○	○				

女流戦

	氏名	大学	第1局	第2局	第3局	勝ち数	ソルコフ	SB	順位
1	岩本(2)	高知高科	新本	竹内	土岐	3			1
			○	○	○				
2	竹内(4)	愛媛	土岐	岩本	中野	2	6		2
			○	×	○				
3	中野(3)	松山	秋山	新本	竹内	2	3		3
			○	○	×				
4	新本(2)	岡山	岩本	中野	秋山	1	5		4
			×	×	○				
5	土岐(1)	岡山	秋山	新本	竹内	1	5		4
			○	○	×				
6	秋山(1)	島根	中野	土岐	新本	0			6
			×	×	×				

団体戦オーダー表

A級1位

広島大学

	氏名 (学年)	鳥取	山口	島根	愛媛	徳島	個人成績
大将	松阪 (3)	高城(4)	山下(3)	—	—	—	2-0
		○	○	—	—	—	
副将	西澤 (2)	—	—	—	—	—	0-0
		—	—	—	—	—	
三将	上村 (2)	長谷川(2)	山田(4)	越智(2)	槇林(2)	藤川(2)	4-1
		○	○	○	○	×	
四将	権丈 (2)	横幕(3)	—	小玉(2)	黒川(3)	武富(4)	3-1
		○	—	×	○	○	
五将	新美 (1)	山内(1)	増田(2)	三島(3)	伊藤(2)	大谷(4)	4-1
		×	○	○	○	○	
六将	安永 (3)	—	児玉(3)	—	—	—	0-1
		—	×	—	—	—	
七将	鍋谷 (3)	岡本(2)	松永(4)	佐藤(2)	西村(3)	黒木(3)	5-0
		○	○	○	○	○	
八将	北川 (6)	北野(4)	甲斐(3)	小野(2)	神高(4)	尾上(2)	4-1
		×	○	○	○	○	
九将	北川 (3)	—	—	斎藤(1)	宮地(3)	下浦(3)	1-2
		—	—	×	○	×	
十将	江口 (5)	吉田(2)	霜村(4)	中原(5)	高橋(4)	篠原(4)	3-2
		○	×	○	×	○	
十一将	山田 (2)	—	—	—	—	—	0-0
		—	—	—	—	—	
十二将		—	—	—	—	—	—
		—	—	—	—	—	
十三将		—	—	—	—	—	—
		—	—	—	—	—	
十四将		—	—	—	—	—	—
		—	—	—	—	—	
成績		5-2	5-2	5-2	6-1	5-2	

A級2位

徳島大学

	氏名 (学年)	山口	島根	愛媛	鳥取	広島	個人成績
大将	大前 (3)	—	—	—	—	—	0-0
		—	—	—	—	—	
副将	藤川 (2)	澤岨(4)	小玉(2)	黒川(3)	高城(4)	上村(2)	4-1
		○	×	○	○	○	
三将	武富 (4)	児玉(3)	三島(3)	—	—	権丈(2)	1-2
		○	×	—	—	×	
四将	大谷 (4)	松永(4)	佐藤(2)	伊藤(2)	長谷川(2)	新美(1)	3-2
		○	○	○	×	×	
五将	黒木 (3)	甲斐(3)	斎藤(1)	原田(1)	山本(1)	鍋谷(3)	2-3
		×	○	○	×	×	
六将	尾上 (2)	霜村(4)	西村(5)	西村(3)	高取(4)	北川(6)	3-2
		○	○	×	○	×	
七将	澤元 (2)	宮川(3)	中原(5)	神高(4)	岡本(2)	—	2-2
		×	○	×	○	—	
八将	下浦 (3)	—	—	宮地(4)	北野(4)	北川(3)	2-1
		—	—	○	×	○	
九将	篠原 (4)	福田(2)	熱田(1)	高橋(4)	吉田(2)	江口(5)	4-1
		○	○	○	○	×	
十将		—	—	—	—	—	—
		—	—	—	—	—	
十一将		—	—	—	—	—	—
		—	—	—	—	—	
十二将		—	—	—	—	—	—
		—	—	—	—	—	
十三将		—	—	—	—	—	—
		—	—	—	—	—	
十四将		—	—	—	—	—	—
		—	—	—	—	—	
成績		5-2	5-2	5-2	4-3	2-5	

A級3位

島根大学

	氏名 (学年)	愛媛	徳島	広島	山口	鳥取	個人成績
大将	中西 (3)	—	—	—	—	—	0-0
		—	—	—	—	—	
副将	越智 (2)	黒川(3)	—	上村(2)	山下(3)	高城(4)	2-2
		×	—	×	○	○	
三将	小玉 (2)	伊藤(2)	藤川(2)	権丈(2)	澤岬(4)	長谷川(2)	3-2
		×	○	○	○	×	
四将	江口 (2)	—	—	—	—	—	0-0
		—	—	—	—	—	
五将	三島 (3)	西村(3)	武富(4)	新美(1)	児玉(3)	横幕(3)	3-2
		×	○	×	○	○	
六将	佐藤 (2)	神高(4)	大谷(4)	鍋谷(3)	松永(4)	山本(1)	0-5
		×	×	×	×	×	
七将	小野 (2)	—	—	北川(6)	—	—	0-1
		—	—	×	—	—	
八将	斎藤 (1)	稲田(1)	黒木(3)	北川(3)	甲斐(3)	高取(4)	4-1
		○	×	○	○	○	
九将	山中 (1)	—	—	—	—	—	0-0
		—	—	—	—	—	
十将	西村 (5)	宮地(4)	尾上(2)	—	—	岡本(2)	1-2
		×	×	—	—	○	
十一将	秋山 (1)	—	—	—	—	—	0-0
		—	—	—	—	—	
十二将	中原 (5)	高橋(4)	澤元(2)	江口(5)	霜村(4)	北野(4)	2-3
		○	×	×	○	×	
十三将	熱田 (1)	—	篠原(4)	—	福田(2)	—	0-2
		—	×	—	×	—	
十四将	長谷川 (1)	—	—	—	—	—	0-0
		—	—	—	—	—	
成績		2-5	2-5	2-5	5-2	4-3	

A級4位

愛媛大学

	氏名 (学年)	島根	鳥取	徳島	広島	山口	個人成績
大将	榎林 (2)	—	高城(4)	—	上村(2)	—	0-2
		—	×	—	×	—	
副将	黒川 (3)	越智(2)	新田(4)	藤川(2)	権丈(2)	—	2-2
		○	○	×	×	—	
三将	伊藤 (2)	小玉(2)	長谷川(2)	大谷(4)	新美(1)	—	2-2
		○	○	×	×	—	
四将	原田 (1)	—	山本(1)	黒木(3)	—	山田(4)	1-2
		—	×	×	—	○	
五将	中藤 (1)	—	—	—	—	増田(2)	0-1
		—	—	—	—	×	
六将	西村 (3)	三島(3)	高取(4)	尾上(2)	鍋谷(3)	—	3-1
		○	○	○	×	—	
七将	神高 (4)	佐藤(2)	中野(5)	澤元(2)	北川(6)	松永(5)	3-2
		○	○	○	×	×	
八将	稻田 (1)	斎藤(1)	—	—	—	甲斐(3)	0-2
		×	—	—	—	×	
九将	宮地 (4)	西村(5)	北野(4)	下浦(3)	北川(3)	霜村(4)	1-4
		○	×	×	×	×	
十将	高橋 (4)	中原(5)	—	篠原(4)	江口(5)	宮川(3)	2-2
		×	—	×	○	○	
十一将	大和田 (3)	—	—	—	—	福田(2)	0-1
		—	—	—	—	×	
十二将		—	—	—	—	—	—
		—	—	—	—	—	
十三将		—	—	—	—	—	—
		—	—	—	—	—	
十四将		—	—	—	—	—	—
		—	—	—	—	—	
成績		5-2	4-3	2-5	1-6	2-5	

A級5位

鳥取大学

対局者	氏名 (学年)	広島	愛媛	山口	徳島	島根	個人成績
勝数							
大将	高城(4)	松阪(3)	榎林(2)	山下(3)	藤川(2)	越智(2)	2-3
		×	○	○	×	×	
副将	新田(4)	—	黒川(3)	澤岨(4)	—	—	0-2
		—	×	×	—	—	
三将	長谷川(2)	上村(2)	伊藤(2)	松永(4)	大谷(4)	小玉(2)	2-3
		×	×	×	○	○	
四将	横幕(3)	権丈(2)	—	甲斐(3)	—	三島(3)	1-2
		×	—	○	—	×	
五将	山本(1)	新美(1)	原田(1)	霜村(4)	黒木(3)	佐藤(2)	5-0
		○	○	○	○	○	
六将	高取(4)	—	西村(3)	—	尾上(2)	斎藤(1)	0-3
		—	×	—	×	×	
七将	中野(5)	—	神高(4)	宮川(3)	—	—	1-1
		—	×	○	—	—	
八将	岡本(2)	鍋谷(3)	—	—	澤元(2)	西村(5)	0-3
		×	—	—	×	×	
九将	北野(4)	北川(6)	宮地(4)	福田(2)	下浦(2)	中原(5)	4-1
		○	○	×	○	○	
十将	白石(3)	—	—	—	—	—	0-0
		—	—	—	—	—	
十一将	吉田(2)	江口(5)	—	—	篠原(4)	—	0-2
		×	—	—	×	—	
十二将		—	—	—	—	—	-
		—	—	—	—	—	
十三将		—	—	—	—	—	-
		—	—	—	—	—	
十四将		—	—	—	—	—	-
		—	—	—	—	—	
成績		2-5	3-4	4-3	3-4	3-4	

A級6位

山口大学

	氏名 (学年)	徳島	広島	鳥取	島根	愛媛	個人成績
大将	山下 (3)	—	松阪(3)	高城(4)	越智(2)	—	0-3
		—	×	×	×	—	
副将	澤岨 (4)	藤川(2)	—	新田(4)	小玉(2)	—	1-2
		×	—	○	×	—	
三将	山田 (4)	—	上村(2)	—	—	原田(1)	0-2
		—	×	—	—	×	
四将	増田 (2)	—	新美(1)	—	—	中藤(1)	1-1
		—	×	—	—	○	
五将	児玉 (3)	武富(4)	安永(3)	—	三島(3)	—	1-2
		×	○	—	×	—	
六将	松永 (4)	大谷(4)	鍋谷(3)	長谷川(2)	佐藤(2)	神高(4)	3-2
		×	×	○	○	○	
七将	甲斐 (3)	黒木(3)	北川(6)	横幕(3)	斎藤(1)	稲田(1)	2-3
		○	×	×	×	○	
八将	霜村 (4)	尾上(2)	江口(5)	山本(1)	中原(5)	宮地(4)	2-3
		×	○	×	×	○	
九将	宮川 (3)	澤元(2)	—	中野(5)	—	高橋(4)	1-2
		○	—	×	—	×	
十将	福田 (2)	篠原(4)	—	北野(4)	熱田(1)	大和田(3)	3-1
		×	—	○	○	○	
十一将		—	—	—	—	—	—
		—	—	—	—	—	
十二将		—	—	—	—	—	—
		—	—	—	—	—	
十三将		—	—	—	—	—	—
		—	—	—	—	—	
十四将		—	—	—	—	—	—
		—	—	—	—	—	
成績		2-5	2-5	3-4	2-5	5-2	

B級1位

香川大学

対局者	氏名 (学年)	広島修道	下関市立	松山	広島B	岡山	個人成績
勝数							
大将	井原 (2)	—	升永(4)	佐々木(5)	—	芦田(1)	2-1
		—	○	×	—	○	
副将	竹本 (4)	上田(4)	傍示(3)	新見(2)	—	江島(3)	3-1
		×	○	○	—	○	
三将	濱田 (4)	戸田(1)	海老根(1)	河端(2)	杉田(1)	山本(2)	2-3
		○	○	×	×	×	
四将	槇 (2)	—	柴田(3)	—	青山(2)	—	1-1
		—	×	—	○	—	
五将	村田 (2)	—	大川(4)	—	伊藤(1)	入江(3)	2-1
		—	○	—	○	×	
六将	大西 (3)	中村(2)	船山(3)	中村(3)	佐野(3)	池原(4)	4-1
		○	○	×	○	○	
七将	日笠 (1)	森(2)	余(2)	尾崎(1)	—	日野(1)	3-1
		○	○	○	—	×	
八将	上杉 (4)	佐々木(4)	—	—	明石(2)	—	1-1
		×	—	—	○	—	
九将	實守 (3)	—	—	石川(4)	小池(3)	利根川(3)	3-1
		○	—	×	○	○	
十将	真野 (1)	—	—	祖母井(1)	米田(1)	—	3-0
		○	—	○	○	—	
十一将		—	—	—	—	—	—
		—	—	—	—	—	
十二将		—	—	—	—	—	—
		—	—	—	—	—	
十三将		—	—	—	—	—	—
		—	—	—	—	—	
十四将		—	—	—	—	—	—
		—	—	—	—	—	
成績		5-2	6-1	3-4	6-1	4-3	

B級2位

広島大学B

対局者	氏名 (学年)	岡山	松山	広島修道	香川	下関市立	個人成績
勝数							
大将	杉岡 (1)	石城戸(4)	松井(1)	上田(4)	濱田(4)	升永(4)	4-1
		○	○	×	○	○	
副将	青山 (2)	芦田(1)	中野(3)	戸田(1)	槇(2)	傍示(3)	2-3
		×	○	×	×	○	
三将	伊藤 (1)	本實(2)	佐々木 (5)	中村(2)	村田(2)	海老根(1)	2-3
		○	×	○	×	○	
四将	井上 (2)	—	—	—	—	—	0-0
		—	—	—	—	—	
五将	佐野 (3)	山本(2)	新見(2)	森(2)	大西(3)	柴田(3)	2-3
		×	○	○	×	×	
六将	明石 (2)	薬師寺(1)	川端(2)	佐々木(4)	上杉(4)	大川(4)	2-3
		○	○	×	×	×	
七将	小池 (3)	日野(1)	中村(3)	—	實守(3)	山下(4)	1-4
		×	×	○	×	×	
八将	米田 (1)	中村(3)	石川(4)	—	真野(1)	船橋(3)	4-1
		○	○	○	×	○	
九将		—	—	—	—	—	—
十将		—	—	—	—	—	—
十一将		—	—	—	—	—	—
十二将		—	—	—	—	—	—
十三将		—	—	—	—	—	—
十四将		—	—	—	—	—	—
成績		4-3	5-2	4-3	1-6	4-3	

B級3位

岡山大学

対局者	氏名 (学年)	広島B	広島修道	下関市立	松山	香川	個人成績
勝数							
大将	石城戸 (4)	杉岡(1)	上田(4)	升永(4)	—	—	1-2
		×	×	○	—	—	
副将	芦田 (1)	青山(2)	戸田(1)	—	佐々木(5)	井原(2)	2-2
		○	○	—	×	×	
三将	小野 (3)	—	—	—	—	—	0-0
		—	—	—	—	—	
四将	江島 (3)	—	—	—	新見(2)	竹本(4)	1-1
		—	—	—	○	×	
五将	本實 (2)	伊藤(1)	中村(2)	傍示(3)	—	—	2-1
		×	○	○	—	—	
六将	山本 (2)	佐野(3)	—	—	川端(2)	濱田(3)	3-0
		○	—	—	○	○	
七将	薬師寺 (1)	明石(2)	森(2)	海老根(1)	—	—	0-3
		×	×	×	—	—	
八将	入江 (3)	—	—	柴田(3)	中村(3)	大西(3)	1-2
		—	—	○	×	×	
九将	池原 (4)	—	—	大川(4)	尾崎(1)	村田(2)	3-0
		—	—	○	○	○	
十将	鈴木 (2)	—	—	—	—	—	0-0
		—	—	—	—	—	
十一将	日野 (1)	小池(3)	佐々木(4)	—	—	日笠(1)	3-0
		○	○	—	—	○	
十二将	利根川 (3)	—	—	山下(4)	石川(4)	實森(3)	3-1
		—	○	○	○	×	
十三将	中村 (3)	米田(1)	—	余(2)	祖母井(1)	—	3-1
		×	○	○	○	—	
十四将	小橋 (2)	—	—	—	—	—	0-0
		—	—	—	—	—	
成績		3-4	5-2	6-1	5-2	3-4	

B級4位

松山大学

対局者	氏名 (学年)	下関市立	広島B	香川	岡山	広島修道	個人成績
勝数							
大将	木村 (4)	—	—	—	—	—	0-0
		—	—	—	—	—	
副将	流田 (3)	—	—	—	—	—	0-0
		—	—	—	—	—	
三将	松井 (1)	—	杉岡(1)	—	—	—	0-1
		—	×	—	—	—	
四将	中野 (3)	—	青山(2)	—	—	—	0-1
		—	×	—	—	—	
五将	佐々木 (5)	升永(4)	伊藤(1)	井原(2)	芦田(1)	上田(4)	4-1
		○	○	○	○	×	
六将	新見 (2)	傍示(3)	佐野(3)	竹本(4)	江島(3)	戸田(1)	1-4
		×	×	×	×	○	
七将	松枝 (2)	—	—	—	—	佐々木(4)	0-1
		—	—	—	—	×	
八将	川端 (2)	海老根(1)	明石(2)	濱田(3)	山本(2)	森(2)	3-2
		○	×	○	×	○	
九将	中村 (3)	柴田(2)	小池(3)	大西(3)	入江(3)	—	5-0
		○	○	○	○	○	
十将	井上 (3)	—	—	—	—	—	—
		—	—	—	—	—	
十一将	尾崎 (1)	大川(4)	—	日笠(1)	池原(4)	—	2-2
		○	—	×	×	○	
十二将	石川 (4)	山下(4)	米田(1)	實森(3)	利根川(3)	—	3-2
		○	×	○	×	○	
十三将	祖母井 (1)	船山(3)	—	真野(1)	中村(3)	—	0-3
		×	—	×	×	—	
十四将	木下 (4)	—	—	—	—	—	—
		—	—	—	—	—	
成績		5-2	2-5	4-3	2-5	5-2	

B級5位

下関市立大学

対局者 勝数	氏名 (学年)	松山	香川	岡山	広島修道	広島B	個人成績
大将	升永 (4)	佐々木(5)	井原(2)	石城戸(4)	—	杉岡(1)	1-4
		×	×	×	○	×	
副将	傍示 (3)	新見(2)	竹本(5)	本實(2)	上田(4)	青山(2)	1-4
		○	×	×	×	×	
三将	海老根 (1)	河端(2)	濱田(3)	薬師寺(1)	戸田(1)	伊藤(1)	1-4
		×	×	○	×	×	
四将	柴田 (3)	中村(5)	槇(2)	入江(3)	—	佐野(3)	3-2
		×	○	×	○	○	
五将	大川 (4)	尾崎(1)	村田(2)	池原(4)	—	明石(2)	1-3
		×	×	×	—	○	
六将	山下 (4)	石川(4)	—	利根川(3)	—	小池(3)	2-2
		×	—	×	○	○	
七将	船山 (3)	祖母井(1)	大西(3)	—	—	米田(1)	2-2
		○	×	—	○	×	
八将	余 (2)	—	日笠(1)	中村(3)	佐々木(4)	—	0-3
		—	×	×	×	—	
九将		—	—	—	—	—	—
		—	—	—	—	—	
十将		—	—	—	—	—	—
		—	—	—	—	—	
十一将		—	—	—	—	—	—
		—	—	—	—	—	
十二将		—	—	—	—	—	—
		—	—	—	—	—	
十三将		—	—	—	—	—	—
		—	—	—	—	—	
十四将		—	—	—	—	—	—
		—	—	—	—	—	
成績		2-5	1-6	1-6	4-3	3-4	

B級6位

広島修道大学

対局者	氏名 (学年)	香川	岡山	広島B	下関市立	松山	個人成績
勝数							
大将	上田 (4)	竹本(4)	石城戸(4)	杉岡(1)	傍示(3)	佐々木(5)	5-0
		○	○	○	○	○	
副将	戸田 (1)	濱田(4)	芦田(1)	青山(2)	海老根(1)	新見(2)	2-3
		×	×	○	○	×	
三将	中村 (2)	大西(3)	本實(2)	伊藤(1)	—	—	0-5
		×	×	×	×	×	
四将	森 (2)	日笠(1)	薬師寺(1)	佐野(3)	—	川端(2)	1-4
		×	○	×	×	×	
五将	佐々木 (4)	上杉(4)	日野(1)	明石(2)	余(2)	松枝(2)	4-1
		○	×	○	○	○	
六将		—	—	—	—	—	—
		—	—	—	—	—	
七将		—	—	—	—	—	—
		—	—	—	—	—	
八将		—	—	—	—	—	—
		—	—	—	—	—	
九将		—	—	—	—	—	—
		—	—	—	—	—	
十将		—	—	—	—	—	—
		—	—	—	—	—	
十一将		—	—	—	—	—	—
		—	—	—	—	—	
十二将		—	—	—	—	—	—
		—	—	—	—	—	
十三将		—	—	—	—	—	—
		—	—	—	—	—	
十四将		—	—	—	—	—	—
		—	—	—	—	—	
成績		2-5	2-5	3-4	3-4	2-5	

C級1位

高知工科大学

	氏名 (学年)	岡山就実	四国学院	岡山C	岡山D	山口C	個人成績
大将	岩本 (2)	三輪(1)	弘内(1)	安井(4)	佐野(2)	松村(4)	3-2
		○	×	○	○	×	
副将	山本 (4)	山本(1)	緋田(1)	中山(4)	高橋(2)	升谷(3)	4-1
		○	×	○	○	○	
三将	奥村 (4)	山下(1)	野中(3)	村上(3)	川村(2)	奥田(2)	5-0
		○	○	○	○	○	
四将	六車 (3)	土岐(1)	原田(1)	秋山(4)	新本(2)	栴田(2)	4-1
		○	○	×	○	○	
五将	尾ノ井 (3)	白神(5)	—	田中(4)	石野(2)	綿垂(4)	1-4
		×	○	×	×	×	
成績		4-1	3-2	3-2	4-1	3-2	

C級2位

岡山就実連合

対局者	氏名 (学年)	高知工科	広島修道C	愛媛徳島	山口	鳥取	個人成績
勝数							
大将	三輪 (1)	岩本(2)	延田(2)	村上(1)	松村(4)	伊藤詩(2)	3-2
		×	○	○	×	○	
副将	山本 (1)	山本(4)	本越(4)	板倉(2)	升谷(3)	小原(1)	3-2
		×	○	○	×	○	
三将	山下 (1)	奥村(4)	竹屋(1)	齋藤(4)	山下(2)	—	0-4
		×	×	×	×	—	
四将	土岐 (1)	六車(3)	鎌田(1)	月岡(3)	—	松田(1)	1-3
		×	○	×	—	×	
五将	風早 (3)	—	菊池(2)	—	柳田(2)	辻(5)	3-0
		—	○	—	○	○	
六将	白神 (5)	尾ノ井(3)	—	竹内(3)	綿重(4)	田窪(2)	4-0
		○	—	○	○	○	
成績		1-4	4-1	3-2	2-3	4-1	

C級2位

岡山大学C

	氏名 (学年)	香川	山口	高知工科	鳥取	岡山D	個人成績
大将	安井 (4)	月岡(2)	升谷(3)	岩本(2)	伊藤詩(2)	佐野(2)	2-3
		○	×	×	×	○	
副将	中山 (4)	綾(2)	山下(2)	山本(4)	伊藤丈(2)	高橋(2)	4-1
		○	○	×	○	○	
三将	村上 (3)	藤原(2)	奥田(2)	奥村(4)	小原(1)	川村(2)	1-4
		×	×	×	○	×	
四将	秋山 (4)	伊藤(1)	榊田(2)	六車(3)	松田(1)	新本(2)	5-0
		○	○	○	○	○	
五将	田中 (4)	三宅(4)	綿垂(4)	尾ノ井(3)	田窪(2)	宇山(2)	3-2
		×	○	○	×	○	
成績		3-2	3-2	2-3	3-2	4-1	

C級4位

香川大学C

対局者	氏名 (学年)	岡山C	愛媛徳島	岡山D	四国学院	広島修道C	個人成績
勝数							
大将	月岡 (2)	安井(4)	板倉(2)	佐野(2)	弘内(3)	—	1-4
		×	×	×	×	○	
副将	綾 (2)	中山(4)	時元(1)	川村(2)	緋田(1)	—	2-3
		×	○	×	×	○	
三将	藤原 (2)	村上(3)	齋藤(4)	新本(2)	野中(3)	竹尾(1)	3-2
		○	×	×	○	○	
四将	伊藤 (1)	秋山(4)	月岡(3)	石野(2)	原田(1)	鎌田(1)	3-2
		×	○	×	○	○	
五将	外村 (4)	—	竹内(3)	宇山(2)	—	—	2-0
		—	○	○	—	—	
六将	三宅 (4)	田中(4)	—	—	—	菊池(2)	3-0
		○	—	—	○	○	
成績		2-3	3-2	1-4	3-2	5-0	

C級5位

愛媛徳島連合

対局者	氏名 (学年)	岡山D	香川C	岡山就実	広島修道	四国学院	個人成績
勝数							
大将	村上 (1)	佐野(2)	—	三輪(1)	—	弘内(3)	0-3
		×	—	×	—	×	
副将	板倉 (2)	高橋(2)	月岡(3)	山本(1)	—	緋田(1)	2-2
		○	○	×	—	×	
三将	時元 (1)	川村(2)	綾(2)	—	竹屋(1)	野中(3)	1-3
		×	×	—	×	○	
四将	齋藤 (4)	石野(2)	藤原(2)	山下(1)	—	—	3-0
		○	○	○	—	—	
五将	月岡 (3)	宇山(2)	伊藤(1)	土伎(1)	鎌田(1)	原田(1)	3-2
		×	×	○	○	○	
六将	竹内 (3)	—	外村(4)	白神(5)	菊池(2)	—	2-2
		—	×	×	○	○	
成績		2-3	2-3	2-3	4-1	3-2	

C級5位

山口大学C

	氏名 (学年)	広島修道	岡山C	鳥取C	岡山就実	高知工科	個人成績
大将	松村 (4)	延田(2)	—	伊藤詩(2)	三輪(1)	岩本(2)	4-0
		○	—	○	○	○	
副将	升谷 (3)	本越(4)	安井(4)	伊藤丈(2)	山本(1)	山本(4)	3-2
		○	○	×	○	×	
三将	山下 (2)	竹屋(1)	中山(4)	小原(1)	山下(1)	—	3-1
		○	×	○	○	—	
四将	奥田 (2)	鎌田(1)	村上(3)	辻(5)	—	奥村(4)	3-1
		○	○	○	—	×	
五将	榊田 (2)	菊池(2)	秋山(4)	—	風早(3)	六車(3)	0-4
		×	×	—	×	×	
六将	綿垂 (4)	—	田中(4)	田窪(2)	白神(5)	尾ノ井(3)	1-3
		—	×	×	×	○	
成績		3-4	2-3	3-2	3-2	2-3	

C級7位

四国学院大学

対局者	氏名 (学年)	鳥取C	高知工科	広島修道C	香川C	愛媛徳島	個人成績
勝数							
大将	弘内 (3)	伊藤(1)	岩本(2)	延田(2)	月岡(2)	村上(1)	5-0
		○	○	○	○	○	
副将	緋田 (1)	小原(1)	山本(4)	本越(4)	綾(2)	板倉(2)	5-0
		○	○	○	○	○	
三将	野中 (3)	松田(1)	奥村(4)	竹屋(1)	藤原(2)	時元(1)	1-4
		×	×	○	×	×	
四将	原田 (1)	辻(5)	六車(3)	鎌田(1)	伊藤(1)	月岡(3)	1-4
		×	×	○	×	×	
五将	/	田窪(2)	尾ノ井(3)	菊池(2)	三宅(4)	—	0-5
		×	×	×	×	×	
成績		2-3	2-3	4-1	2-3	2-3	

C級8位

鳥取大学C

	氏名 (学年)	四国学院	岡山D	山口C	岡山C	岡山就実	個人成績
大将	伊藤詩 (2)	弘内(3)	—	松村(4)	安井(4)	三輪(1)	1-3
		×	—	×	○	×	
副将	伊藤丈 (2)	—	高橋(2)	升谷(3)	山中(4)	—	1-2
		—	×	○	×	—	
三将	小原 (1)	緋田(1)	—	山下(2)	村上(3)	山本(1)	0-4
		×	—	×	×	×	
四将	松田 (1)	野中(3)	川村(2)	—	秋山(4)	土岐(1)	3-1
		○	○	—	×	○	
五将	辻 (5)	原田(1)	新本(2)	奥田(2)	—	風早(3)	3-1
		○	○	×	—	○	
六将	田窪 (2)	—	石野(2)	綿垂(4)	田中(4)	白神(5)	4-1
		○	○	○	○	×	
七将	大石橋 (6)	—	宇山(2)	—	—	—	0-1
		—	×	—	—	—	
成績		3-2	3-2	2-3	2-3	2-3	

C級8位

岡山大学D

	氏名 (学年)	愛媛徳島	鳥取C	香川C	高知工科	岡山C	個人成績
大将	佐野 (2)	村上(1)	—	月岡(2)	岩本(2)	安井(4)	2-2
		○	—	○	×	×	
副将	高橋 (2)	板倉(2)	伊藤(丈)(2)	—	山本(4)	中山(4)	1-3
		×	○	—	×	×	
三将	川村 (2)	時元(1)	松田(1)	綾(2)	奥村(4)	村上(3)	3-2
		○	×	○	×	○	
四将	新本 (2)	—	辻(3)	藤原(2)	六車(3)	秋山(4)	1-3
		—	×	○	×	×	
五将	石野 (2)	斎藤(4)	田窪(2)	伊藤(1)	尾ノ井(3)	—	2-2
		×	×	○	○	—	
六将	宇山(2)	月岡(3)	大石橋(6)	外村(4)	—	田中(4)	2-2
		○	○	×	—	×	
成績		3-2	2-3	4-1	1-4	1-4	

C級10位

広島修道大学C

	氏名 (学年)	山口	岡山就実	四国学院	愛媛徳島	香川	個人成績
大将	延田 (2)	松村(4)	三輪(1)	弘内(3)	村上(1)	月岡(3)	0-5
		×	×	×	×	×	
副将	本越 (4)	升谷(3)	山本(1)	緋田(1)	板倉(2)	藤原(2)	0-5
		×	×	×	×	×	
三将	竹屋 (1)	山下(2)	山下(1)	野中(3)	時元(1)	綾(2)	2-3
		×	○	×	○	×	
四将	鎌田 (1)	奥田(2)	土岐(1)	原田(1)	月岡(3)	伊藤(1)	0-5
		×	×	×	×	×	
五将	菊池 (2)	榊田(2)	風早(3)	—	竹内(3)	三宅(4)	2-3
		○	×	○	×	×	
成績		1-4	1-4	1-4	1-4	0-5	

ベスト16

先手：大谷怜（徳島4）

後手：宮地聡文（愛媛4）

▲7六歩	△3四歩	▲6六歩	△8四歩	▲7八飛	△8五歩
▲7七角	△4二玉	▲6八銀	△6二銀	▲4八玉	△3二銀
▲1六歩	△3一玉	▲3八銀	△3三角	▲1五歩	△2四歩
▲5八金左	△2二玉	▲4六歩	△2三銀	▲3六歩	△3二金
▲3七桂	△1二香	▲6七銀	△1一玉	▲4七銀	△5二金
▲3八金	△4二金右	▲7九飛	△2二金	▲2六歩	△3二金右
▲2九飛	△4二角	▲6八金	△5四歩	▲7八金	△5三銀
▲4五歩	△7四歩	▲5六歩	△7五歩	▲6八角	△5五歩
▲同歩	△6四銀	▲4六角	△5二飛	▲5六銀右	△7六歩
▲同銀	△3五歩	▲同角	△5五銀	▲同銀	△同飛
▲6七銀	△5六銀	▲6八銀	△5四飛	▲5六銀	△同飛
▲4七銀	△6六飛	▲6七歩	△7六飛	▲7七歩	△7二飛
▲5七銀	△5五歩	▲6六銀	△3四歩	▲4六角	△5二飛
▲5五銀	△8六歩	▲同歩	△同角	▲5六歩	△4二角
▲6六銀	△6四歩	▲7六歩	△7三桂	▲7七桂	△8六歩
▲8八歩	△9二香	▲5五歩	△6五桂	▲同桂	△同歩
▲同銀	△3三角	▲5九飛	△4四歩	▲5四銀	△5八歩
▲同飛	△6九銀	▲6八飛	△7八銀成	▲同飛	△4五歩
▲同桂	△5五角	▲5三桂成	△4六角	▲同銀	△6九角
▲7九飛	△3六角成	▲4七銀	△5四馬	▲同成桂	△同飛
▲4五角	△4四飛	▲6三角成	△5六歩	▲4五歩	△9四飛
▲5六銀	△5四桂	▲5七銀	△4六銀	▲7三角	△5七銀成
▲同玉	△4六銀	▲同角成	△同桂	▲4七金	△5四桂
▲5九歩	△7八歩	▲同飛	△6九角	▲6八飛	△4七角成
▲同銀	△5五金	▲5六銀打	△5八桂成	▲同玉	△5七歩
▲4八玉	△5六金	▲同銀	△4六金	▲4七金	△3六銀
▲4六金	△同桂	▲5七玉	△3三桂	▲7四銀	△4五銀
▲5五金	△5四歩	▲4五金	△同桂	▲6六玉	△5七金
▲6五玉	△5六金	▲6四玉	△8五銀	▲7五銀	△7四銀
▲同銀	△8五銀	▲8三銀打	△7四銀	▲同銀成	△8三銀
▲7五歩	△7二金	▲5四馬	△4三金	▲同馬	△7四銀
▲同歩	△6三銀	▲5三玉			

まで189手で先手の勝ち

ベスト16

先手：尾上知也

後手：鍋谷太郎

▲7六歩	△8四歩	▲7八飛	△8五歩	▲7七角	△3四歩
▲6六歩	△6二銀	▲6八銀	△4二玉	▲4八玉	△5二金右
▲3八銀	△3二玉	▲1六歩	△3三角	▲5八金左	△5四歩
▲6七銀	△5三銀	▲3九玉	△2二玉	▲2八玉	△4四歩
▲4六歩	△1四歩	▲5六銀	△4三金	▲3六歩	△3二銀
▲3七桂	△2四歩	▲2六歩	△2三銀	▲7五歩	△3二金
▲5九角	△5五歩	▲4七銀引	△8四飛	▲9五角	△6四飛
▲7六飛	△9四歩	▲5九角	△8四飛	▲7七桂	△4二角
▲6五歩	△6四歩	▲7四歩	△同歩	▲5六歩	△9五歩
▲4八角	△9四飛	▲9六歩	△同歩	▲5五歩	△9七歩成
▲9五歩	△同飛	▲7四飛	△7六歩	▲7一飛成	△7七歩成
▲8一龍	△9八と	▲8四角	△9七飛成	▲5四歩	△同銀
▲5三歩	△同角	▲5一角成	△9九と	▲6四歩	△同角
▲2五歩	△4二角	▲2四歩	△2六香	▲2七桂	△2四角
▲同馬	△同銀	▲2三歩	△1二玉	▲3一角	△7一歩
▲9七角成	△同香成	▲9二飛	△4二角	▲7一龍	△3一桂
▲5二歩	△6七と	▲同金	△2七香成	▲同玉	△2六歩
▲2八玉	△5五桂	▲5七金	△4七桂成	▲同銀	△2三玉
▲2五歩	△2七銀	▲3九玉	△2五銀	▲同桂	△3七角
▲4八金	△5六歩	▲同金	△1九角成	▲5七香	△5五歩
▲同金	△同銀	▲同香	△5七香	▲2四歩	△同玉
▲5七金	△3七馬	▲7八龍	△8七成香	▲5八龍	△2八銀成
▲同龍	△同馬	▲同玉	△2七飛	▲3九玉	△3七飛成
▲3八香	△4八金	▲2九玉	△3八金	▲同銀	△2七香

まで144手で後手の勝ち

ベスト16

先手：原田理司（愛媛1）

後手：中村幸佑（松山3）

▲7六歩	△8四歩	▲6八飛	△3四歩	▲4八玉	△4二玉
▲2二角成	△同銀	▲8八銀	△6二銀	▲3八玉	△3二玉
▲2八玉	△5二金右	▲7七銀	△3三銀	▲3八銀	△2二玉
▲8六歩	△3二金	▲8八飛	△4二金右	▲1六歩	△1四歩
▲5八金左	△5一銀	▲7五歩	△5二銀	▲4六歩	△4四歩
▲3六歩	△6四角	▲4七金	△4五歩	▲3七角	△4六歩
▲同金	△5四歩	▲6六銀	△4三銀	▲5六歩	△2四銀
▲6五銀	△7五角	▲4七金	△3五歩	▲7八飛	△3六歩
▲4六角	△5三角	▲7四歩	△3五銀	▲同角	△同角
▲3六金	△5七角成	▲7三歩成	△6九角	▲8二と	△7八角成
▲7一飛	△6七馬引	▲4四歩	△3四銀	▲8一飛成	△8八飛
▲4八銀	△4九馬				

まで68手で後手の勝ち

ベスト16

先手：本實透（岡山2）

後手：藤川達也（徳島2）

▲7六歩	△3四歩	▲7五歩	△4四歩	▲7八飛	△4二銀
▲6八銀	△4三銀	▲4八玉	△3三角	▲3八玉	△2四歩
▲5六歩	△2二飛	▲5七銀	△2五歩	▲2八銀	△7二銀
▲4八金	△6二玉	▲7四歩	△同歩	▲同飛	△7三歩
▲7八飛	△2六歩	▲同歩	△同飛	▲2七歩	△2四飛
▲9六歩	△3五歩	▲9五歩	△7一玉	▲5八金上	△4二金
▲4六銀	△3四飛	▲7五飛	△4五歩	▲3三角成	△同桂
▲5七銀	△8四飛	▲2二角	△8七飛成	▲7七桂	△8六龍
▲6六銀	△8八龍	▲8五飛	△9九龍	▲8四歩	△同歩
▲同飛	△8三歩	▲2四飛	△2一香	▲3三角成	△2四香
▲同馬	△5二金寄	▲5五桂	△5四銀	▲3五馬	△8八飛
▲7九歩	△9五龍	▲7八香	△8九飛成	▲8五歩	△6四歩
▲7五銀	△9七角	▲5七馬	△7九角成	▲同馬	△同龍
▲3五角	△7八龍	▲6四銀	△9八龍上	▲5三銀成	△5八龍
▲5二成銀	△8二玉	▲3九金	△5七歩	▲6一成銀	△4八龍

まで90手で後手の勝ち

ベスト16

先手：児玉義洋（山口3）

後手：西澤和真(広島2)

▲9六歩	△3四歩	▲4八銀	△9四歩	▲7六歩	△8四歩
▲5六歩	△4四歩	▲5七銀	△6二銀	▲7八金	△8五歩
▲6九玉	△4二銀	▲5八金	△5四歩	▲6六歩	△5二金右
▲6七金右	△7四歩	▲7七角	△3三銀	▲8八銀	△3一角
▲2六歩	△7三銀	▲2五歩	△4二玉	▲3六歩	△3二玉
▲5九角	△7五歩	▲同歩	△同角	▲4六歩	△7四銀
▲2六角	△6四角	▲3七桂	△4三金	▲4八飛	△4二金上
▲7六歩	△7三桂	▲7七桂	△8六歩	▲同歩	△同飛
▲8七歩	△8一飛	▲1八香	△1四歩	▲1六歩	△2四歩
▲4五歩	△3五歩	▲4四歩	△同銀	▲4六銀	△3六歩
▲4五桂	△3七歩成	▲同銀	△2五歩	▲4四角	△3七角成
▲3三歩	△2二玉	▲6八飛	△4四金	▲5三銀	△4三金上
▲4四銀成	△同金	▲2四歩	△3四銀	▲5三桂成	△3三玉
▲6五桂	△5九銀	▲7二金	△6五桂	▲同歩	△6八銀成
▲同金寄	△4九飛	▲7八玉	△8四飛	▲6二金	△6五銀
▲5二金	△6六桂	▲7七玉	△7九角	▲6九桂	△6八角成
▲同金	△7八金	▲同金	△同桂成	▲同玉	△6七金
▲8九玉	△6九飛成	▲9八玉	△2四玉	▲7九金	△4九龍
▲5一角	△3五玉	▲8四角成	△7六銀	▲7五飛	△6五桂
▲7六飛	△7七桂成	▲7一飛成	△8六歩	▲6九桂	△6四馬
▲7七銀	△同金	▲同龍	△5八龍	▲6八金打	△7六歩
▲2七龍	△8七歩成	▲同玉	△8六銀	▲7八玉	△7七歩成
▲同桂	△5六龍	▲5七金	△7七銀成	▲同玉	△6五桂
▲6八玉	△8六馬	▲5八玉	△5七桂成	▲同馬	△4六歩
▲5六馬	△5五金打	▲3六銀	△2四玉	▲2五銀	△同銀
▲2三飛					

まで151手で先手の勝ち

ベスト16

先手：上田悠平（広島修道4）

後手：松阪広夢（広島3）

▲5六歩	△3四歩	▲5八飛	△6二銀	▲5五歩	△4二玉
▲7六歩	△3二玉	▲4八玉	△4二銀	▲6八銀	△5四歩
▲5七銀	△5五歩	▲6六銀	△8四歩	▲5五銀	△8五歩
▲7七角	△7四歩	▲3八玉	△7三桂	▲6六銀	△6四歩
▲5四飛	△3三銀	▲7五歩	△6五桂	▲6八角	△3一角
▲7四歩	△8六歩	▲同歩	△7二飛	▲4六角	△6三銀
▲5九飛	△7四飛	▲6五銀	△同歩	▲5三桂	△5一金右
▲4一桂成	△同金	▲7三金	△5四桂	▲5五角	△5八歩
▲同飛	△6六歩	▲7四金	△6七歩成	▲6三金	△5八と
▲同金左	△6九飛	▲6二飛	△4二銀打	▲5二歩	△8九飛成
▲5一銀	△3五桂	▲4八金寄	△5八歩	▲4二銀成	△同角
▲5三銀	△5九歩成	▲4二銀成	△同銀	▲7七角打	△4四銀
▲同角	△同歩	▲5九金	△8四角	▲6一飛成	△4六桂
▲同歩	△4七銀	▲同金	△同桂成	▲同玉	△3九角成
▲5六玉	△5四銀	▲5三桂	△5九龍	▲同角	△6六金

まで90手で後手の勝ち

ベスト16

先手：芦田直之（岡山1）

後手：山本祐己（岡山2）

▲2六歩	△3四歩	▲2五歩	△3三角	▲7六歩	△4二銀
▲4八銀	△3二金	▲3三角成	△同 銀	▲8八銀	△6二銀
▲7八金	△6四歩	▲7七銀	△7四歩	▲4六歩	△6三銀
▲3六歩	△5二金	▲4七銀	△7三桂	▲6八玉	△8一飛
▲3七桂	△6二玉	▲2九飛	△6五歩	▲4八金	△8四歩
▲1六歩	△1四歩	▲9六歩	△9四歩	▲7九玉	△5四歩
▲5六銀	△4四銀	▲2四歩	△同 歩	▲同 飛	△7二玉
▲2九飛	△5五銀	▲同 銀	△同 歩	▲4五桂	△2八歩
▲6九飛	△6四銀打	▲7五歩	△同 歩	▲6六歩	△同 歩
▲6五歩	△同 銀	▲5三銀	△2六角	▲5二銀不成	△同 銀
▲3八金	△6一飛	▲5三角	△同 銀	▲5二金	△6四飛
▲5三桂成	△同 角	▲同 金	△7六桂	▲6三銀	△8二玉
▲6一角	△8一角	▲7六銀	△同 歩	▲7四桂	△9三玉
▲7二角成	△8五歩	▲8一馬	△7四銀	▲同銀成	△同 飛
▲8二銀	△8四玉	▲6三角	△7五飛	▲9一馬	△6一桂
▲9二馬					

まで91手で先手の勝ち

ベスト16

先手：緋田圭佑（四国学院1）

後手：土井達也（岡山理科3）

▲7六歩	△8四歩	▲2六歩	△8五歩	▲7七角	△3四歩
▲6八銀	△3二金	▲7八金	△7七角成	▲同銀	△2二銀
▲4八銀	△6二銀	▲4六歩	△7四歩	▲4七銀	△4二玉
▲3六歩	△5二金	▲5六銀	△7三銀	▲6六歩	△3三銀
▲5八金	△6四歩	▲6八玉	△8四銀	▲9六歩	△7五歩
▲6七銀	△7六歩	▲同銀右	△7四歩	▲3七桂	△6三金
▲2五歩	△3五歩	▲同歩	△7五銀	▲同銀	△同歩
▲7二歩	△7六歩	▲同銀	△7二飛	▲7七歩	△8二飛
▲4五桂	△4四銀	▲3四歩	△3六歩	▲3三銀	△同桂
▲同歩成	△同銀	▲同桂成	△同金	▲4五桂	△3四金
▲2四歩	△3七歩成	▲2六飛	△3五銀	▲1六飛	△2四歩
▲2二角	△2五銀	▲2三銀	△4五金	▲同歩	△1六銀
▲3四銀成	△5二玉	▲3三角成	△6二玉	▲4三成銀	△4六桂
▲5九金	△2九飛	▲3九歩	△同飛成	▲4九金打	△2八龍
▲7九玉	△8六歩	▲2九歩	△同龍	▲8六歩	△8七歩
▲同銀	△4八歩	▲1六歩	△4九歩成	▲5二銀	△7二玉
▲5一馬	△6二金打	▲6三銀成	△同玉	▲4一馬	△5二銀
▲同成銀	△同金	▲7一銀	△9二飛	▲6二金	△5四玉
▲5二馬	△4五玉	▲6三馬	△5四桂	▲7四馬	△4七歩
▲8八玉	△5九と	▲8五歩	△5八と	▲8四歩	△6八と
▲8三歩成	△7八と	▲9七玉	△8九龍	▲8六玉	△3六玉
▲8二歩	△5五銀	▲9八金	△7七と	▲8一歩成	△9四金
▲8八歩	△4九角	▲7六桂	△同と	▲同銀	△同角成
▲同玉	△7八龍	▲7七歩	△6七銀	▲8六玉	△7七龍

まで144手で後手の勝ち

準々決勝

先手：芦田直之（岡山1）

後手：土井達也（岡山理科3）

▲2六歩	△8四歩	▲7六歩	△8五歩	▲7七角	△3四歩
▲8八銀	△3二金	▲2五歩	△7七角成	▲同銀	△2二銀
▲7八金	△3三銀	▲4八銀	△6二銀	▲4六歩	△7四歩
▲4七銀	△4二玉	▲3六歩	△5二金	▲3七桂	△6四歩
▲2九飛	△9四歩	▲9六歩	△6三銀	▲4八金	△5四銀
▲6八玉	△7三桂	▲5六銀	△6三金	▲7九玉	△7五歩
▲同歩	△3五歩	▲同歩	△6五桂	▲6六銀	△8六歩
▲同歩	△同飛	▲8七歩	△8二飛	▲4五桂	△2二銀
▲3四歩	△4四歩	▲6五銀直	△同歩	▲3三歩成	△同桂
▲3四桂	△5二玉	▲2二桂成	△同金	▲3三桂成	△同金
▲3四歩	△同金	▲5五桂	△同銀	▲同銀	△8八歩
▲6四銀打	△8九歩成	▲6八玉	△7六桂	▲5八玉	△6二金
▲7一銀	△3五桂	▲3六歩	△1五角	▲3五歩	△3六桂
▲4七玉	△3五金	▲4四銀	△4八桂成	▲5六玉	△5四金
▲4三角	△4一玉	▲5四角成	△同歩	▲6五玉	△6三歩
▲6二銀成	△同飛	▲3三桂	△同角	▲同銀成	△6四歩
▲7六玉	△6五銀	▲8六玉	△8二飛	▲8五桂	△5五角
▲6三角	△3一玉	▲3二歩	△同飛	▲4一金	△2一玉
▲3二成銀	△1二玉	▲4二飛	△7七銀	▲同金	△同角成
▲同玉	△8八銀				

まで116手で後手の勝ち

準々決勝

先手：松阪広夢（広島3）

後手：児玉義洋（山口3）

▲2六歩	△6二銀	▲2五歩	△3二金	▲7六歩	△5四歩
▲2四歩	△同歩	▲同飛	△3四歩	▲5八玉	△5三銀
▲7八金	△2三歩	▲2六飛	△4一玉	▲3八銀	△5二金
▲1六歩	△1四歩	▲3六歩	△4四歩	▲6八銀	△4三金右
▲3七桂	△3三角	▲4六歩	△2二銀	▲4七銀	△5一角
▲3八金	△7四歩	▲2九飛	△8四歩	▲6九玉	△8五歩
▲5六銀	△3三桂	▲4九飛	△6二角	▲7七角	△3一玉
▲7九玉	△2一玉	▲9六歩	△9四歩	▲8八玉	△2四歩
▲6六歩	△6四歩	▲6七銀上	△2三銀	▲6五歩	△同歩
▲同銀	△8四角	▲6六銀	△6二飛	▲6九飛	△7三桂
▲6三歩	△6五桂	▲6二歩成	△7七桂成	▲同銀	△5七角成
▲5二と	△6七歩	▲5一飛	△2二玉	▲5三と	△同金
▲同飛成	△5八銀	▲2九飛	△5六角	▲4二金	△3八角成
▲3二金	△同銀	▲3一銀	△1三玉	▲2五桂打	△同歩
▲同桂	△2四玉	▲3三龍	△同銀	▲2三金	

まで89手で先手の勝ち

準々決勝

先手：中村幸佑（松山3）

後手：藤川達也（徳島2）

▲7六歩	△3四歩	▲2六歩	△4四歩	▲2五歩	△3三角
▲4八銀	△4二飛	▲6八玉	△3二銀	▲5六歩	△6二玉
▲5八金右	△4三銀	▲7八銀	△9四歩	▲9六歩	△7二玉
▲7九玉	△8二玉	▲8六歩	△5二金左	▲8七銀	△7二銀
▲6六角	△5四銀	▲5七銀	△6四歩	▲7八金	△7四歩
▲8八玉	△8四歩	▲9八香	△7三桂	▲9九玉	△8三銀
▲6八金右	△7二金	▲8八金	△6三金左	▲7八金右	△6五歩
▲7七角	△4五歩	▲3三角成	△同桂	▲7七角	△6六歩
▲同角	△4三飛	▲2四歩	△同歩	▲同飛	△6五歩
▲7七角	△3五角	▲2二飛成	△5七角成	▲1一龍	△6六歩
▲同角	△6五桂	▲5九香	△6六馬	▲同歩	△4八角
▲5五歩	△同銀	▲同香	△6六角成	▲6四歩	△7三金寄
▲5二角	△4二飛	▲5三香成	△5二飛	▲同成香	△6一歩
▲同龍	△8八馬	▲同金	△7一金打	▲同龍	△同金
▲6二銀	△7二金上	▲7一角	△同金	▲7三銀成	△8一玉
▲8三成銀	△4四角	▲7二銀	△同金	▲同成銀	△同玉
▲6三金					

まで97手で先手の勝ち

準々決勝

先手：大谷怜(徳島4)

後手：鍋谷太郎 (広島3)

▲7六歩	△8四歩	▲7八飛	△8五歩	▲7七角	△3四歩
▲6六歩	△4二玉	▲6八銀	△6二銀	▲4八玉	△3二玉
▲3八玉	△5四歩	▲5六歩	△1四歩	▲1六歩	△5三銀
▲2八玉	△5二金右	▲5八金左	△9四歩	▲3八銀	△3三角
▲4六歩	△7四歩	▲3六歩	△5一角	▲9六歩	△4四歩
▲4七金	△4三金	▲2六歩	△3三桂	▲3七桂	△2二銀
▲2七銀	△2一玉	▲3八金	△3二金	▲5七銀	△4二銀
▲6五歩	△7三角	▲6八飛	△3一銀右	▲9八香	△2四歩
▲6九飛	△4五歩	▲同歩	△同桂	▲4六銀	△同角
▲同金	△5七桂成	▲2五歩	△同歩	▲2九飛	△7三桂
▲1五歩	△6五桂	▲6六角	△4五歩	▲同金	△4七歩
▲4九歩	△5六成桂	▲9九角	△4八歩成	▲同歩	△4四歩
▲同金	△同金	▲同角	△4二飛	▲5三角打	△4三飛
▲2三歩	△同飛	▲2四歩	△同飛	▲1四歩	△1八歩
▲同香	△1二歩	▲1九飛	△3三銀打	▲1五金	△2六歩
▲同角	△4六金	▲2四金	△同銀	▲2三歩	△同金
▲8一飛	△4三金	▲2五歩	△3三銀引	▲9一飛成	△4四歩
▲3一角成	△同銀	▲2四香	△同銀	▲同歩	△同金
▲2五歩	△2三金	▲2四銀	△2二香	▲2三銀成	△同香
▲2四歩	△2二銀打	▲2三歩成	△同銀	▲2四歩	△3二銀引
▲2三香	△2二歩	▲同香成	△同玉	▲2三銀	△同銀
▲同歩成	△同玉	▲3一龍	△3七金	▲同角	

まで131手で先手の勝ち

準決勝

先手：大谷怜（徳島4）

後手：中村幸佑（松山3）

▲7六歩	△8四歩	▲7八飛	△8五歩	▲7七角	△3四歩
▲6六歩	△6二銀	▲6八銀	△4二玉	▲4八玉	△3二銀
▲1六歩	△1四歩	▲3八銀	△5二金右	▲5八金左	△3一玉
▲4六歩	△3三角	▲3六歩	△2四歩	▲3九玉	△2三銀
▲5六歩	△3二金	▲3七桂	△2二玉	▲4七金	△1二香
▲2六歩	△1一玉	▲5七銀	△4二金右	▲2八玉	△5四歩
▲9六歩	△9四歩	▲9八香	△2二金	▲6八角	△6四歩
▲7七角	△3二金右	▲6八飛	△5一銀	▲4五桂	△4四角
▲5五歩	△同歩	▲6五歩	△5六歩	▲6六銀	△8六歩
▲同歩	△6五歩	▲5五銀	△同角	▲同角	△6六銀
▲2二角成	△同金	▲6六飛	△同歩	▲5五角	△4四角
▲同角	△同歩	▲7一角	△4五歩	▲8二角成	△4六歩
▲同金	△4二飛	▲8一馬	△4六飛	▲4七歩	△4二飛
▲3一銀	△5七歩成	▲4二銀成	△同銀	▲5二飛	△4八銀
▲4二飛成	△6四角	▲4六飛	△3二金打	▲4四龍	△4六角
▲同龍	△4九銀成	▲同銀	△8八飛	▲3八金	△4八歩
▲5七龍	△4九歩成	▲6八歩	△4八銀	▲同金	△同と
▲3七玉	△6七歩成	▲同龍	△5五桂	▲7七角	△6七桂成
▲8八角	△4七と	▲同玉	△5七飛	▲4六玉	△5五金
▲同角	△5六金	▲4五玉	△5五金		

まで118手で後手の勝ち

準決勝

先手：松阪広夢（広島3）

後手：土井達也（岡山理科3）

▲2六歩	△8四歩	▲7六歩	△8五歩	▲7七角	△3四歩
▲6八銀	△3二金	▲2五歩	△7七角成	▲同 銀	△2二銀
▲4八銀	△3三銀	▲4六歩	△6二銀	▲3六歩	△5二金
▲3七桂	△4二玉	▲7八金	△7四歩	▲4七銀	△6四歩
▲4八金	△6三銀	▲2九飛	△9四歩	▲9六歩	△7三桂
▲5六銀	△8一飛	▲1六歩	△1四歩	▲6六歩	△6二金
▲5八玉	△5四銀	▲6八玉	△2二銀	▲2四歩	△同 歩
▲同 飛	△3三角	▲2九飛	△6五歩	▲2五桂	△2四角
▲6五歩	△7五歩	▲6六銀	△8六歩	▲同 歩	△同 飛
▲8七歩	△8一飛	▲7五歩	△2八歩	▲4九飛	△8六歩
▲同 歩	△6五銀	▲同銀直	△同 桂	▲同 銀	△6六歩
▲7七銀	△4六角	▲6六銀	△8八歩	▲同 金	△8六飛
▲7七玉	△8一飛	▲8六歩	△5五銀	▲6七歩	△6六銀
▲同 歩	△2三銀	▲6三銀	△7三金	▲6二銀成	△3一玉
▲5二成銀	△8二飛	▲5三成銀	△4四銀	▲5四成銀	△5二飛
▲4四成銀	△同 歩	▲5六桂	△5五銀	▲6七銀	△8四金
▲6三角	△5三飛	▲5四銀	△5一飛	▲8七金	△6五歩
▲同 銀	△7五金	▲7六金	△7四歩	▲7五金	△同 歩
▲8五角成	△7一飛	▲7四歩	△2二玉	▲7五馬	△2四角
▲5三馬	△5一飛	▲6二馬	△8一飛	▲4四桂	△同 銀
▲同 馬	△3三桂打	▲5五馬	△1二玉	▲1五歩	△同 歩
▲1三歩	△同 桂	▲3三桂成	△同 角	▲5四馬	△7六歩
▲同銀引	△5一飛	▲5三金	△8四桂	▲1四歩	△4二角
▲同 金	△5四飛	▲3二金	△同 銀	▲2四銀	△2三金
▲1三歩成	△同 金	▲3一角	△2二角	▲1三銀成	△同 玉
▲2五桂	△2三玉	▲2四歩	△同 玉	▲2二角成	△7六桂
▲4二角	△3三銀打	▲同角成	△同 銀	▲同 馬	△2五玉
▲2六歩	△3六玉	▲3七金打			

まで165手で先手の勝ち

3位決定戦

先手：大谷怜（徳島4）

後手：土井達也（岡山理科3）

▲7六歩	△8四歩	▲7八飛	△8五歩	▲7七角	△3四歩
▲6六歩	△6二銀	▲6八銀	△4二玉	▲4八玉	△5四歩
▲1六歩	△1四歩	▲3八銀	△3二玉	▲3九玉	△5三銀
▲2八玉	△4二銀上	▲5八金左	△3一金	▲5六歩	△9四歩
▲9六歩	△6四銀	▲6七銀	△7四歩	▲9八香	△6二金
▲5七金	△7五歩	▲5九角	△7六歩	▲同 銀	△5五歩
▲6七銀	△7三金	▲5五歩	△同 銀	▲5六歩	△6四銀
▲3六歩	△8四飛	▲2六歩	△7四金	▲2七銀	△7三桂
▲3八飛	△3三銀	▲2五歩	△5三銀	▲4六歩	△4四銀右
▲7八飛	△7五歩	▲3八金	△8六歩	▲同 歩	△6四歩
▲7六歩	△6五歩	▲7五歩	△6四金	▲7四歩	△7七歩
▲同 飛	△7四金	▲8五歩	△同 桂	▲8七飛	△8六歩
▲同 飛	△7五金	▲8八飛	△8六歩	▲7八飛	△7四金
▲8六角	△6六歩	▲同 銀	△4二銀	▲7五銀	△同 金
▲同 飛	△9七桂成	▲8五歩	△6四飛	▲7二飛成	△6九飛成
▲9七桂	△1三角	▲5四桂	△6二歩	▲4二桂成	△同 金
▲7一龍	△4九銀	▲4一銀	△2二玉	▲4二角成	△3八銀成
▲同 銀	△1二玉	▲3二銀成			

まで105手で先手の勝ち

決勝

先手：中村幸佑（松山3）

後手：松阪広夢（広島3）

▲7六歩	△8四歩	▲2六歩	△8五歩	▲7七角	△3四歩
▲6八銀	△3二金	▲2五歩	△7七角成	▲同 銀	△2二銀
▲4八銀	△3三銀	▲3六歩	△6二銀	▲3七桂	△4二玉
▲4六歩	△6四歩	▲7八金	△6三銀	▲6八玉	△7四歩
▲4七銀	△7三桂	▲4八金	△6二金	▲2九飛	△8一飛
▲1六歩	△1四歩	▲5六銀	△5四銀	▲9六歩	△9四歩
▲6六歩	△4四歩	▲4五歩	△同 歩	▲同 銀	△5五銀
▲3五歩	△同 歩	▲3四歩	△2二銀	▲7九玉	△8六歩
▲同 歩	△8五歩	▲同 歩	△同 桂	▲8六銀	△3六歩
▲同 銀	△7五歩	▲8二歩	△7一飛	▲8五銀	△7六歩
▲7四桂	△5二金	▲8四角	△7七歩成	▲同 金	△7三歩
▲7二歩	△同 飛	▲8一歩成	△7四歩	▲7三歩	△6二飛
▲7一と	△8二飛	▲7二歩成	△8四飛	▲同 銀	△8五桂
▲7八金	△6六銀	▲6一と寄	△7六角	▲4六飛	△4五歩
▲6六飛	△6五角打	▲6二と寄	△4三金右	▲5一と寄	△3四金
▲7六飛	△同 角	▲5二角	△4三金	▲3五歩	△4四金寄
▲4一角成	△3三玉	▲4五桂			

まで99手で先手の勝ち